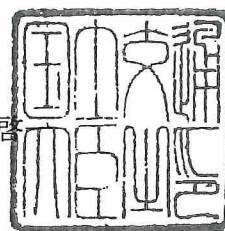


認定書

国住指第 1513 号
平成 28 年 9 月 6 日

株式会社古河テクノマテリアル
代表取締役社長 戸崎 敏夫 様

国土交通大臣 石井 啓



下記の構造方法等については、建築基準法第 68 条の 25 第 1 項（同法第 88 条第 1 項において準用する場合を含む。）の規定に基づき、同法施行令第 129 条の 2 の 5 第 1 項第七号ハ（防火区画貫通部 1 時間遮炎性能）の規定に適合するものであることを認める。

記

1. 認定番号
PS060WL-0864
2. 認定をした構造方法等の名称
ケーブル・給水管・排水管／グラファイト系熱膨張材・難燃性軟質ウレタンフォーム付ゴム製キャップ充てん／壁準耐火構造／貫通部分
3. 認定をした構造方法等の内容
別添の通り

（注意）この認定書は、大切に保存しておいてください。

1. 構造名：

ケーブル・給水管・排水管／グラファイト系熱膨張材・難燃性軟質ウレタンフォーム付ゴム製キャップ充てん／壁準耐火構造／貫通部分

2. 寸法等の仕様：

寸法等の仕様を表1に示す。

表1 仕様の寸法等

項目		仕様
開口部	形状	円形(φ80mm以下)
	面積	0.00503m ² 以下
占積率 (開口面積に対するケーブル・配管の断面 積の総合計の割合)		52.4%以下
貫通する壁の構造		両面強化せっこうボード重張鋼製下地間仕切壁(準耐火構造(60分))又は建築基準法第2条第七号の規定に基づく耐火構造(60分) 厚さ100mm以上

3. 主構成材料の仕様：

主構成材料の仕様を表2に、ケーブル・配管の仕様を表3に示す。

表2 主構成材料の仕様

項目		仕様	
開口キャップ (充てん材①及び②の 組込みユニット品)	本体	材料	ゴムキャップ(EPDM)
		組成 (質量%)	材料組成は社外秘とさせていただきます
		形状	成形品(半割り形状)
	充てん材① (熱膨張性パテ)	材料	グラファイト系熱膨張材
		密度	1.15(±0.20)g/cm ³
		組成 (質量%)	材料組成は社外秘とさせていただきます
		寸法	開口寸法φ 50mm用：厚さ4.0mm以上、幅29mm以上 開口寸法φ 80mm用：厚さ6.5mm以上、幅29mm以上
	充てん材② (ウレタンフォーム)	材料	難燃性軟質ウレタンフォーム(UL-94による燃焼性分類：HF-1)
		密度	26(±5)kg/m ³ 以下
		寸法	開口寸法φ 50mm用：厚さ15mm以下 開口寸法φ 80mm用：厚さ25mm以下

表3 ケーブル・配管の仕様

項目	仕様			
ケーブル (電線)	導体(又は芯線) の断面積	1本あたり	3.14mm ² 以下	
		総合計	9.42mm ² 以下(銅等の金属類)	
	総有機量	0.096kg/m以下		
	導体(又は芯線) の種類	銅、ガラス繊維、その他これらに類する不燃性の材質		
	絶縁体	塩化ビニル系	厚さ	0.8mm以下
	介在(円形に調整 する充てん材)	紙、ジュート、又はポリプロピレン		
	シース	塩化ビニル系	厚さ	1.5mm以下
給水管 ・ 排水管	ポリエチレン管※ (JIS K 6769、JIS K 6787、JIS K 6761、JIS K 6762)		φ17mm以下	2.1mm以下
被覆材 (後付用)	発泡ポリエチレン系	外径	-	厚さ
	発泡架橋ポリエチレン系			
	発泡ポリウレタン系			
	発泡ポリスチレン系			
	発泡ポリプロピレン系			
	発泡フェノール系			
	発泡シリコン系			
	発泡難燃ポリオレフィン系(酸素指数28以上)			
	グラスウール(JIS A 9504)			
	ロックウール(JIS A 9504)			
	発泡合成ゴム系(ニトリル・ブチルゴム系)			
20mm以下				

※：被覆材(後付用) 20 mm以下を用いることのできる配管

4. 副構成材料の仕様：

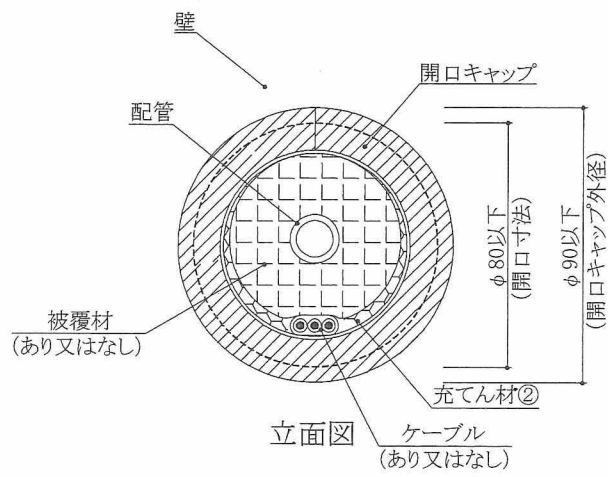
副構成材料の仕様を表4に示す。

表4 副構成材料の仕様

項目	仕様	
開口部補助材 (あり又はなし)	材料	①又は② ①冷間圧延鋼板(JIS G 3141) ②溶融亜鉛めっき鋼板(JIS G 3302)
	寸法	厚さ0.27mm以上、長さ100mm以上
	形状	円筒状
	使用方法	中空壁等の場合に使用

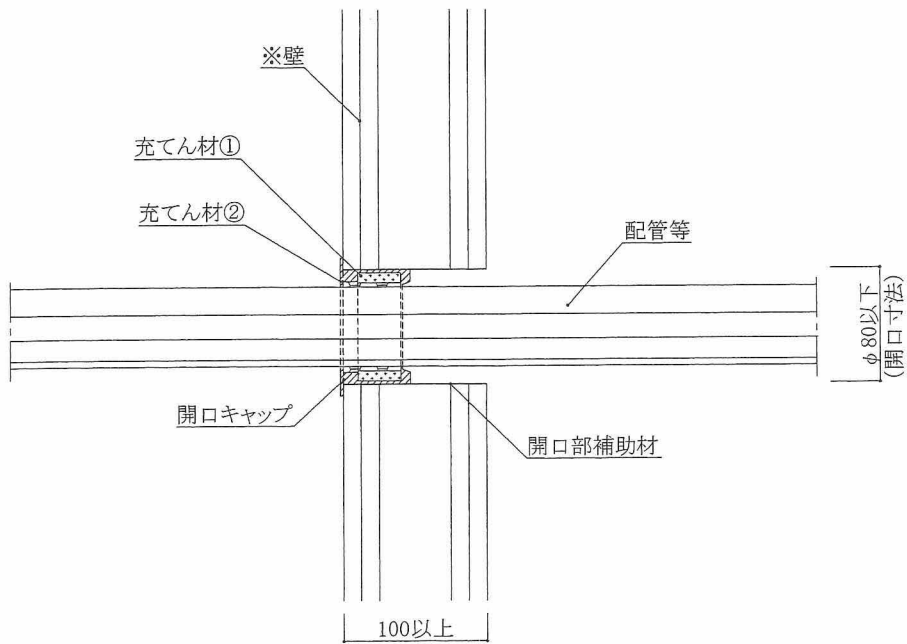
5. 構造説明図：

構造説明図を図1～図4に示す。



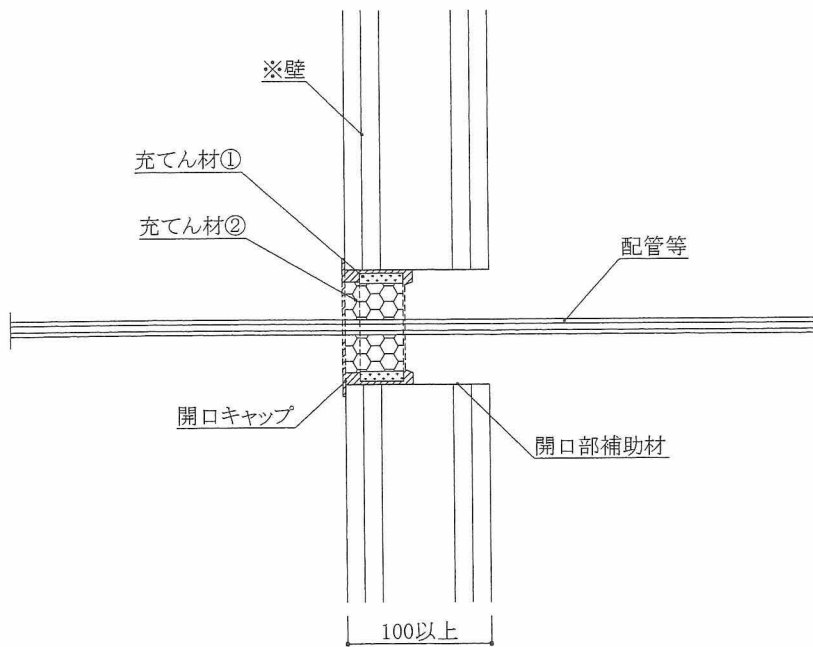
ケーブル・被覆付配管が貫通する例

図1 構造説明図



断面図

貫通部材が大きい(占積率が高い)場合



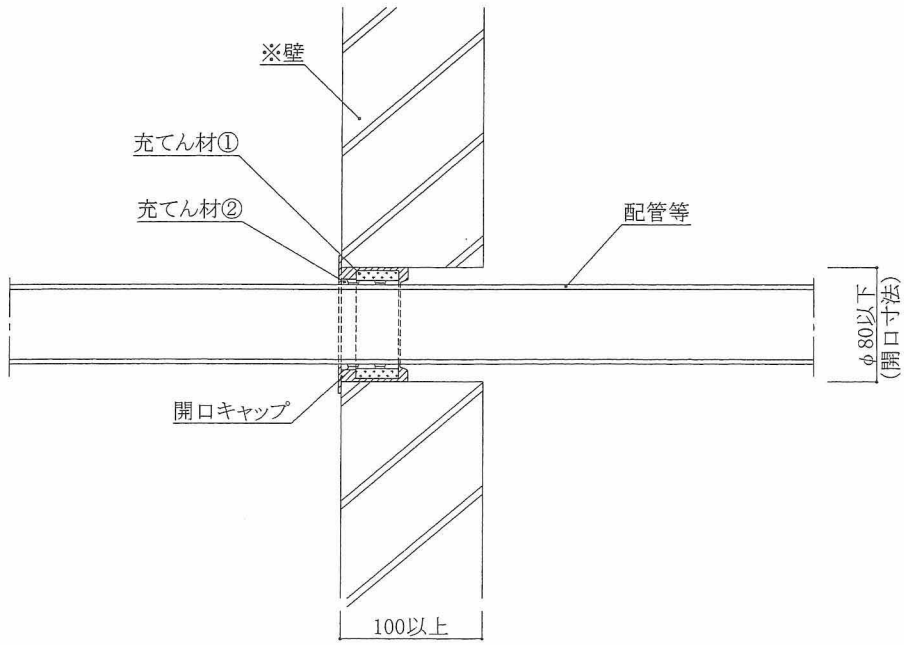
断面図

貫通部材が小さい(占積率が低い)場合

※中空壁等の場合

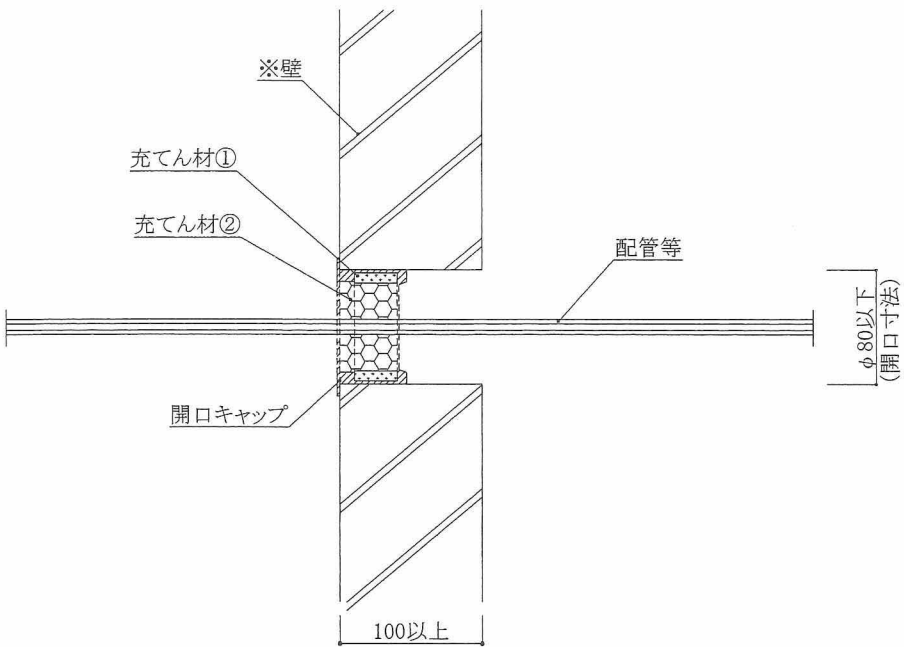
図2 構造説明図

単位 mm



断面図

貫通部材が大きい(占積率が高い)場合

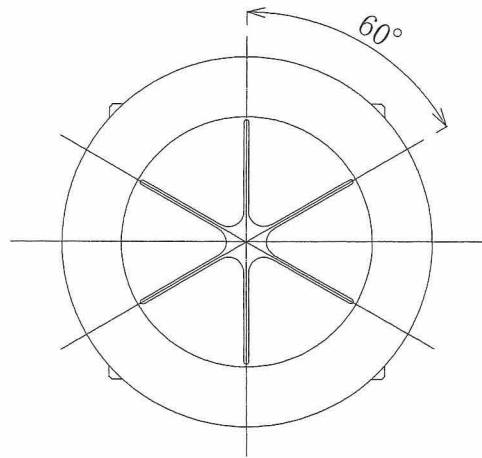
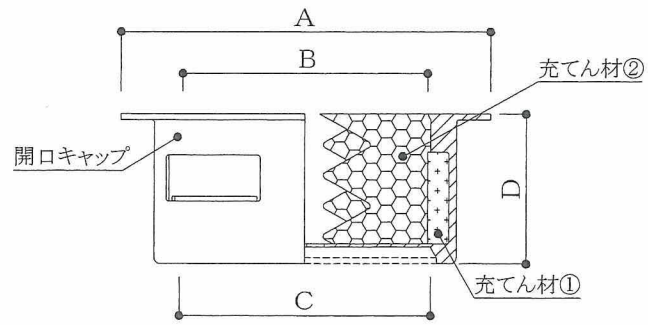


断面図

貫通部材が小さい(占積率が低い)場合

※ALCパネル等の場合

図3 構造説明図



開口キャップの詳細図(形状の一例)

開口径	A (mm)	B (mm)	C (mm)	D (mm)
φ 50	60	39	37	50
φ 80	90	62	60	50

図4 構造説明図

6. 施工方法：

施工は以下の手順で行う。

(1) 開口部の確認

開口部の面積、壁の構造等が仕様に適していることを確認し、貫通するケーブル、配管等の占積率が52.4%以下であることを確認する。

(2) 開口部補助材・貫通部材の設置

中空壁等の場合、仕様に規定されている壁厚さを満足する長さの開口部補助材を開口部に貫通させる。

ケーブル・配管等の貫通部材に外傷等の異常が無い事をチェックした上で、所定の部材を所定の位置になるように固定し設置する。

(3) 開口キャップ（充てん材①及び②の組込みユニット品）の設置

充てん材①及び②が組込まれた開口キャップで貫通させた貫通部材を挟み込み、開口部補助材に押込む。この時、開口部補助材と貫通する貫通部材との間に隙間なく、躯体にしっかりと固定されていることを確認する。